

再利用が可能で、ポスターを確実に表示する 選挙用掲示装置




特許権者：アサヒ建設リース株式会社、西浜 寛治

本発明の選挙用掲示装置は、選挙ごとに新規にせず
に繰り返し使用が可能である。また、立候補者のポ
スターを確実に且つ容易にポスターを貼ることができ
る。選挙後は、次回の選挙用掲示装置として保管格納
することができる。本選挙用掲示板は、芯材の表面に
ポスターを掲示するための金属製または硬質樹脂製の
基盤前後に重ね合わせられ、芯材は金属製、木製ある
いは樹脂製の矩形枠と前後の基盤が一体化されてい
る。基板間にはゴム質素材、コルク等の木質素材ある
いはフェルトからなっている。基板表面にはポスター
を貼り付ける順番が表示されており、その表面には剥
離紙が貼着した両面粘着テープが矩形枠状に貼着され
ている。ポスターを貼るには剥離紙を剥がし、四隅を
合わせ接着し、四隅を画鋲止で確実に行う。前記の芯
材は金属製、木製あるいは樹脂製の矩形枠で構成され、
基板の外周縁に合致している。また、掲示板はポスタ
ー量により留継ぎして矩形枠に接続が可能で、掲示板
を連結することができる。支柱枠体はパイプを使用し、
左右、上下の支柱を幹を取着具で連結しており、組み
立て、分解が容易にできるように構成されている。

patent review

用語解説

- 選挙用掲示板**
候補者のポスターが届け出順で貼り付けられる
- 剥離紙**
両面テープ等の粘着面に剥離フィルムを付けるか、シリ
コン樹脂を紙に加工し、剥離し易くする
- 留継ぎ**
部材相互を45°にカットして組み、木口を外に出さない
接合方法のこと

ユーザー業界	活用アイデア
 その他	選挙用掲示装置の活用 ○再利用できる選挙用掲示装置
 生活・文化	選挙用掲示装置の貸出し用 ○選挙用掲示装置をレンタルで貸出 す
 その他	イベント等に活用する掲示装置 ○地域等のイベントでの掲示装置と しての活用

market potential

選挙用の掲示板は、選挙ごとに角材や棒材等を
組み合わせた支柱枠体にネジ釘等を用いて足組み
を作り、ベニア板等を使用しポスターを掲示して
きた。従って、選挙ごとに大量のベニア板や角材、
棒材が消費され、公営選挙費用の消費、資源の無
駄使いになっていた。

本発明によれば、選挙用のポスター掲示板を繰
り返し使用することが可能であり、多数枚の選挙
用ポスターを合理的に掲示でき、外観よく掲示で
きる選挙用掲示装置として提供できる。

本発明の掲示装置は、レンタルとして貸出しす
るか、活用応用として団地や地域の祭りおよび町
の運動会等の一時的なイベント等で、主催者の趣
旨等多数枚のポスターと当日の書き込みが可能な
掲示板として、地域で保管して繰り返し使用する
ことができる。



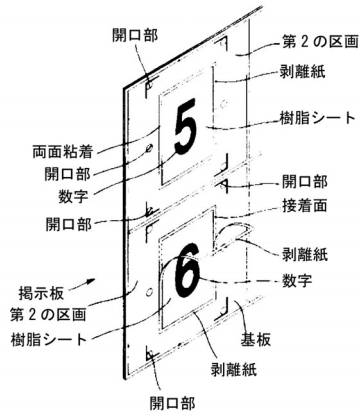


図1 提示板にポスターを接着し、掲示する工程の説明斜視図

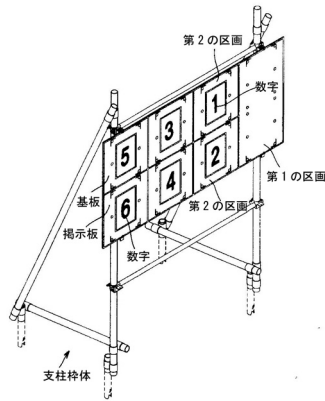


図2 提示板の使用状態を説明する斜視図



図3 提示板の使用応用例

特許情報

- ・権利存続期間：12年4ヶ月（平35.5.29）
- ・実施段階：試作段階
- ・技術導入時の技術指導：応相談
- ・ノウハウ提供：応相談
- ・供与条件：許諾のみ

- 出願番号：特願2003-153303
- 出願日/平15.5.29
- 公開番号：特開2004-287375
- 公開日/平16.10.14
- 特許番号：特許3574818
- 登録日/平16.7.16

特許流通データベース情報

- ・タイトル：選挙用の提示板及び選挙用掲示装置
 - ・ライセンス番号：L2010005611
- <http://www.ryutu.inpit.go.jp/db/>
からご覧になれます。

参考情報

- ・特許流通アドバイザーによる推薦
：福井県 河村 光
- ・関連特許：あり
- ・IPC：G09F 15/00

皆様からのお問い合わせを、お待ちしております。

■この特許の問い合わせ先■

西濱 寛治

〒918-8007
福井県福井市足羽 5-1-5
TEL:090-2123-9965

もしくはお近くの特許流通アドバイザー
(P121をご覧ください)にご連絡下さい。

